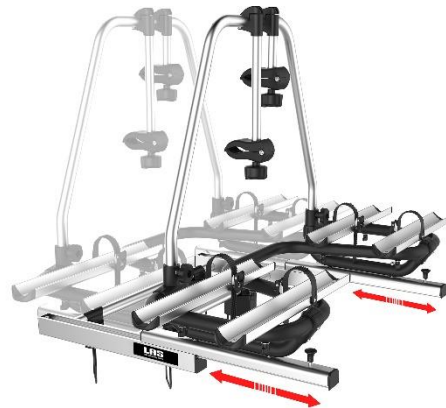
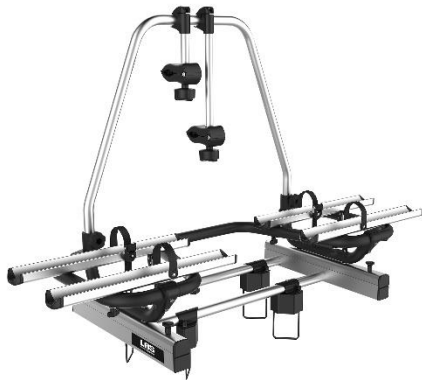


Deichselträger BC 260



Merkmale:

- Zum Transport von 2 Fahrrädern auf der Wohnwagendeichse
- Montage des Trägers mit Befestigungsklammern für die Deichsel
- Befestigung der Fahrräder durch abnehm- und abschließbare Rahmenhalter, mit Spanngurten und Ratschen
- Abschließbar
- Kompatibel mit fast allen Wohnwagendeichseln, allen Rädern und Reifengrößen
- Der Staukasten des Wohnwagens bleibt durch das neuartige Schiebesystem bequem erreichbar
- Montage des Trägers, ohne in die Deichsel bohren zu müssen
- Sehr geringes Gewicht
- EG-BE nicht erforderlich

Technische Details:

- Ausziehbar um ca. 34,5 cm
- Schienenart: Aluminium-Profilsschienen
- Schienenabstand: ca. 20 cm
- Radstand: max. 125 cm
- Max. Reifenbreite in der Schiene: bis 2,35 Zoll
- Material: Aluminium
- Größe: ca. 106 - 138 x 83 x 50,5 cm
- Max. Nutzlast: 60 kg
- Eigengewicht: ca. 10 kg

Farbe silber / ohne Einbau

€ 420,00

Angebot € 380,00

Farbe schwarz / ohne Einbau

€ 440,00

Angebot € 400,00